



CISA®

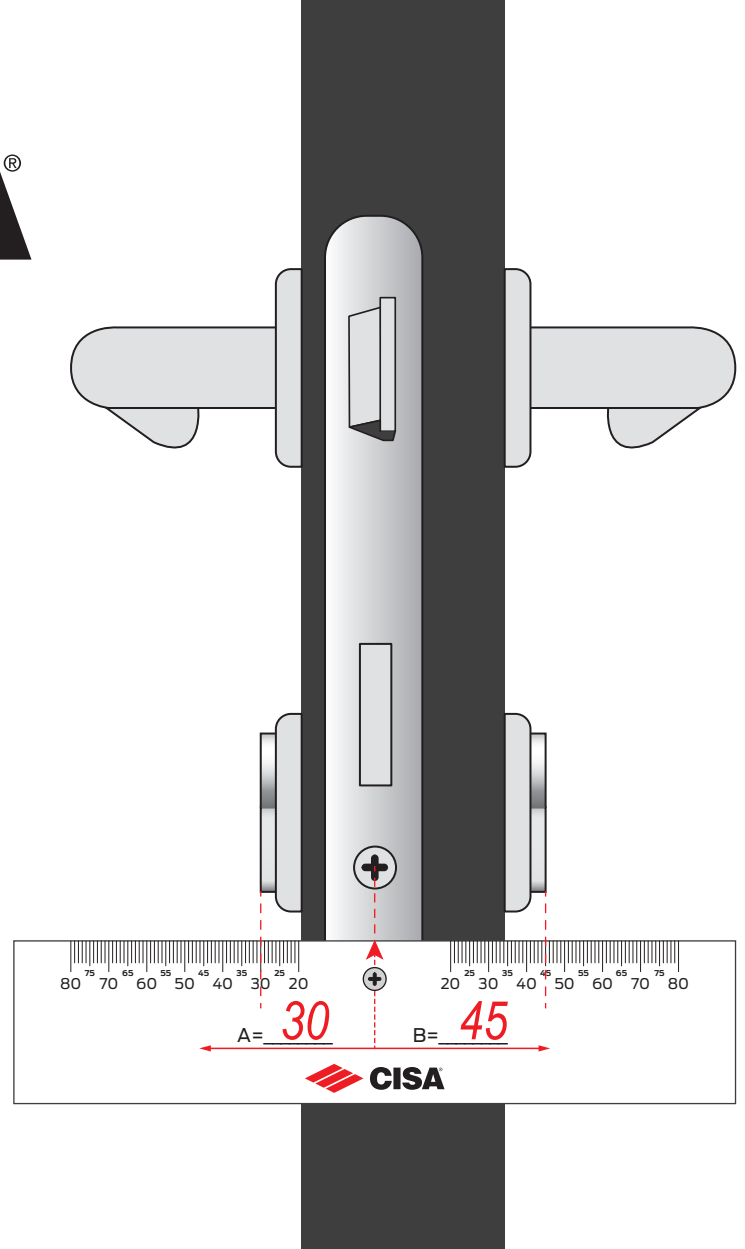
Guía dimensión del cilindro

Recorta la plantilla inferior.

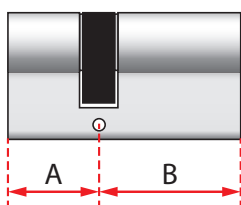
Posicionar la plantilla como en la figura de la derecha, con la flecha roja en el centro del tornillo de fijación del cilindro.

Anotar las dimensiones A y B.

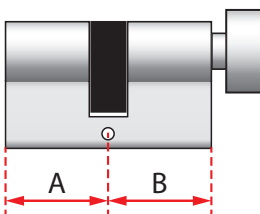
Comprar un nuevo cilindro CISA.



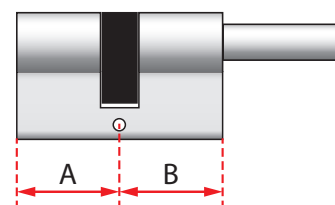
Cilindro doble



Cilindro con pomo



Cilindro con pomo ajustable



Medio cilindro

